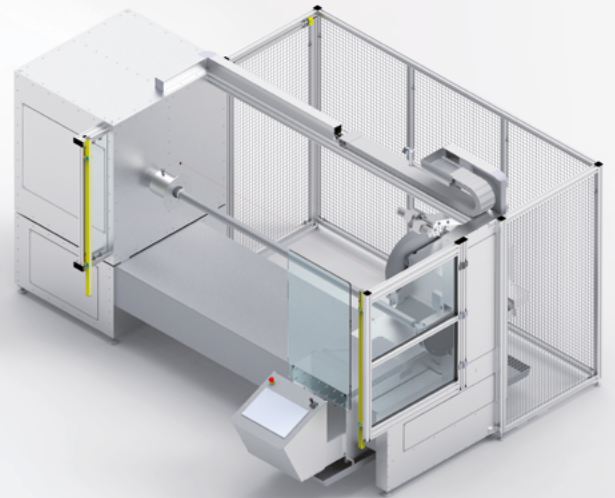


- ✓ Flexibel
- ✓ Präzise
- ✓ Individuell



Shufani
TAPE CONVERTING MACHINES



UNSERE NEUESTE GENERATION DER ABSTECHEMASCHINE: V30.2G

Konfiguration des Sondermodells

- Abstechmaschine mit einer 3 Zoll-Welle
- Arbeitsbreite 1650 mm
- Ein Kreismesser (einseitig geschliffen Ø 420 mm)
- Schneidwinkel +/- 7°
- Touchpanel
- Gratis dazu: Separatorfunktion (automatisches Trennen der geschnittenen Rollen)
- Gratis dazu: Nullpunktfunktion (automatisches Finden des Rollenanfangs)

Besonderheiten unserer Maschine

- Es dauert keine 3 Minuten vom Einschalten der Maschine bis zum ersten Schnitt
- Die Maschine vermisst das Messer und justiert sich automatisch
- Der Messerwechsel erfolgt ohne Werkzeug, nur durch Knopfdruck
- Wechseln der Wellen in weniger als 10 Minuten
- Hervorragende Schneidperformance mit jederzeit reproduzierbarer Schneidqualität
- Alle Schneid-, Material- und Messerdaten können eingegeben und automatisch in der maschineneigenen Datenbank hinterlegt werden. Sie sind jederzeit abrufbar und angelegte Aufträge sind schnell erneut produzierbar.

Noch mehr Informationen, technische Daten und ein Angebot erhalten Sie gerne auf Anfrage. Kontaktieren Sie uns! order@shufani.de bzw. **033398 / 25 40 10**

DR. SHUFANI GMBH & CO.KG | TAPE CONVERTING MACHINES
Akazienstraße 7 • 16356 Werneuchen OT Seefeld
TELEFON +49 33398 25 40 10

INFO info@shufani.de
SERVICE & WARTUNG service@shufani.de
BESTELLUNGEN order@shufani.de



www.shufani.de