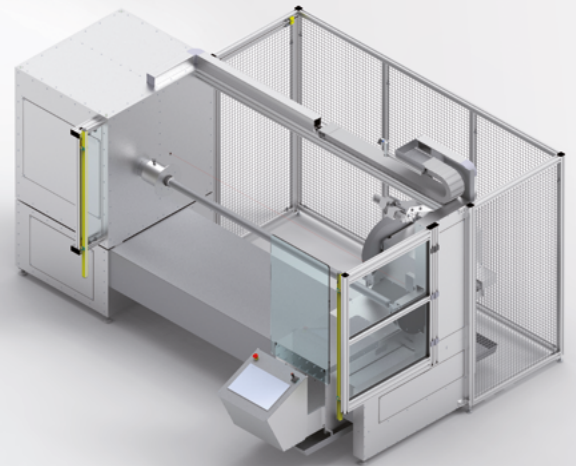


- ✓ Flexibel
- ✓ Präzise
- ✓ Individuell



Shufani
TAPE CONVERTING MACHINES



UNSERE NEUESTE GENERATION DER ABSTECHEMASCHINE: V30.2G

Konfiguration des Sondermodells

- Abstechmaschine mit einer 3 Zoll-Welle
- Arbeitsbreite 1650 mm
- Ein Kreismesser (einseitig geschliffen Ø 420 mm)
- Schneidwinkel +/- 7°
- Touchpanel
- Gratis dazu: Separatorfunktion (automatisches Trennen der geschnittenen Rollen)
- Gratis dazu: Nullpunktfunktion (automatisches Finden des Rollenanfangs)

Besonderheiten unserer Maschine

- Es dauert keine 3 Minuten vom Einschalten der Maschine bis zum ersten Schnitt
- Die Maschine vermisst das Messer und justiert sich automatisch
- Der Messerwechsel erfolgt ohne Werkzeug, nur durch Knopfdruck
- Wechseln der Wellen in weniger als 10 Minuten
- Hervorragende Schneidperformance mit jederzeit reproduzierbarer Schneidqualität
- Alle Schneid-, Material- und Messerdaten können eingegeben und automatisch in der maschineneigenen Datenbank hinterlegt werden. Sie sind jederzeit abrufbar und angelegte Aufträge sind schnell erneut produzierbar.

Sonderpreis:

156.000.00 €*

*gültig bis auf Widerruf

Noch mehr Informationen und ein technisches Datenblatt erhalten Sie gerne auf Anfrage.
Kontaktieren Sie uns!

info@shufani.de bzw. **033398 / 25 40 10**

DR. SHUFANI GMBH & CO.KG | TAPE CONVERTING MACHINES

Akazienstraße 7 • 16356 Werneuchen OT Seefeld

T +49 333 98 25 40 10 • M info@shufani.de

www.shufani.de